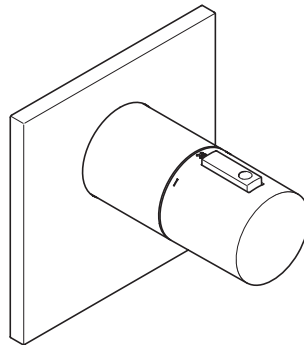


# Dornbracht Montageanleitung

Installation instructions  
Montagehandleiding  
Instructions de montage  
Istruzioni di montaggio  
Instrucciones de montaje  
Installation instructions  
Monteringsanvisning  
Montážní návod  
Instrukcja montażu  
Инструкция по монтажу  
安装指导



**Haftung nur bei Montage durch einen Fachinstallateur** // Warranty is void unless installed by a professional plumber // Aansprakelijkheid uitsluitend bij montage door een erkend installateur // Notre responsabilité n'est engagée que si le montage est effectué par un installateur spécialisé // La responsabilità verrà assunta solo se il montaggio è stato compiuto da un installatore qualificato // Sólo se asume responsabilidad si lo instala un especialista // Warranty is void unless installed by a professional plumber // Garantin gäller endast när monteringen utförs av behörig installatör // Záruka pouze při montáži kvalifikovaným instalatérem // Gwarancja tylko przy montażu przez wyspecjalizowanego instalatora // Материальная ответственность изготовителя только при монтаже квалифицированным сантехником // 仅在专业安装工实施安装的情况下才承担责任

---

**Maße finden Sie im Anhang** // Dimensions can be found in the appendix // Maten vindt u in het aanhangsel // Vous trouverez les dimensions en annexe // Le misure sono fornite nell'appendice // Las medidas se detallan en el anexo // Dimensions can be found in the appendix // Måttuppgifter finns i bilagan // Rozměry najdete v příloze // Wymiary znajdują się w załączniku // Данные о размерах находятся в приложении // 尺寸在附件中

---

**Service** // Service // Service // Service // Servizio // Servicio al cliente // Service // Service // Servis // Serwis // Сервис // 服务

[www.dornbracht.com](http://www.dornbracht.com)

**Technische Informationen** // Technical data // Technische gegevens // Caractéristiques techniques // Dati tecnici // Datos técnicos // Technical Data // Teknisk information // Technické informace // Informacje techniczne // Техническа информация // 技术信息

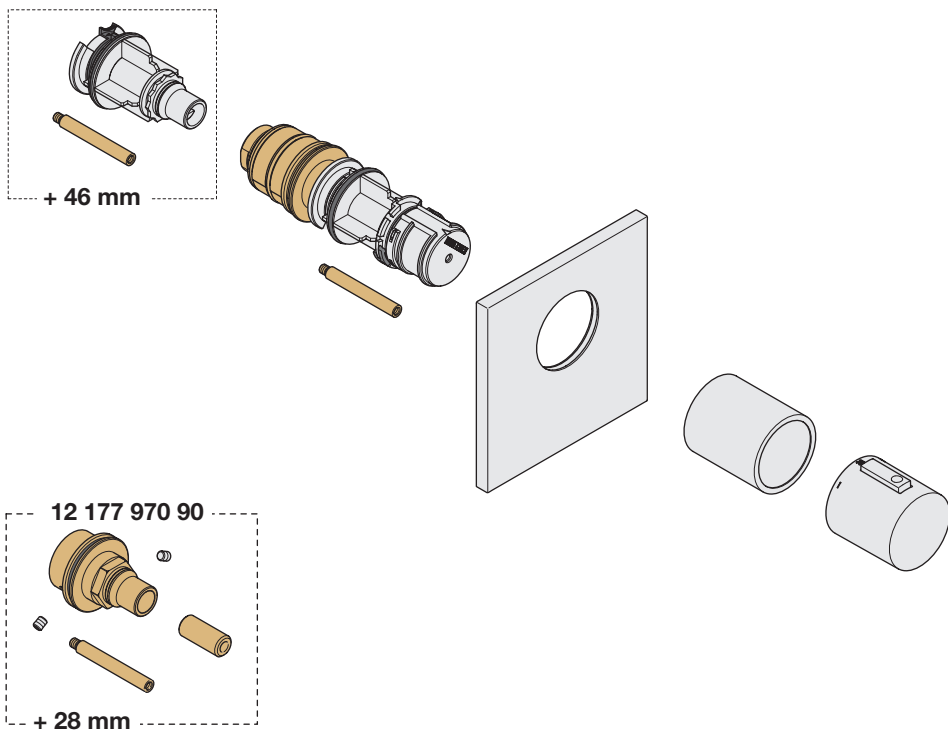
[www.dornbracht.com](http://www.dornbracht.com)  
> Professional  
> Technische Daten

**Pflege und Wartung** // Care and maintenance // Onderhoud en verzorging // Entretien et maintenance // Manutenzione e cura // Cuidado y mantenimiento // Care and Maintenance // Skötsel och underhåll // Ošetřování a údržba // Czyszczenie i konserwacja // Уход и техобслуживание // 维修保养

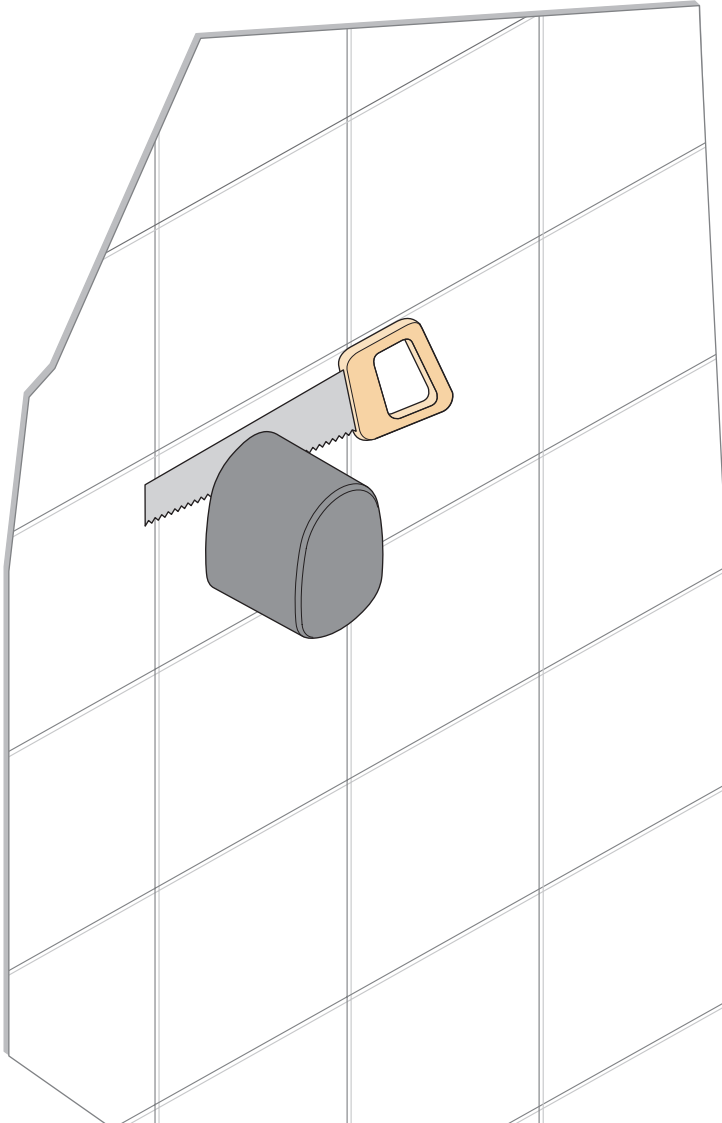
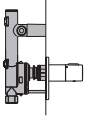


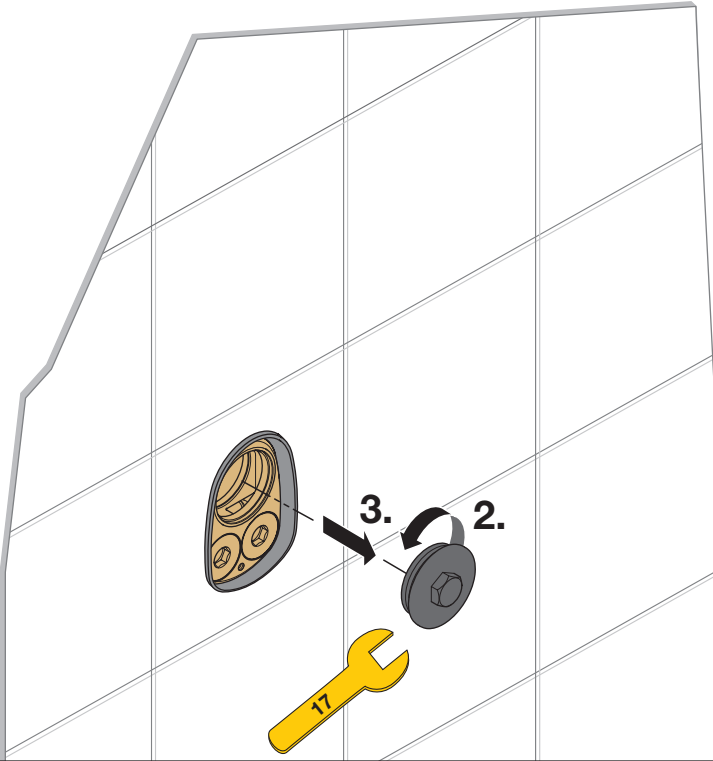
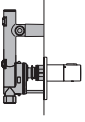
**Lieferumfang** // Parts supplied // Omvang van de levering // Pièces livrées // Entità di fornitura // Volumen de suministro // Parts Supplied // Leveransomfang // Rozsah dodávky // Zakres dostawy // Объем поставки // 供货范围

36 417 980 // 36 417 985



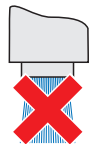
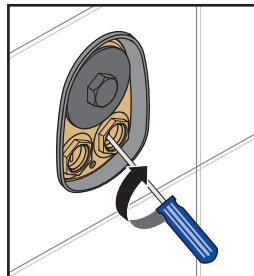
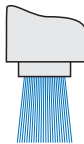
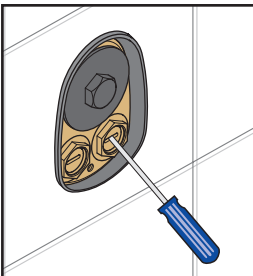
1



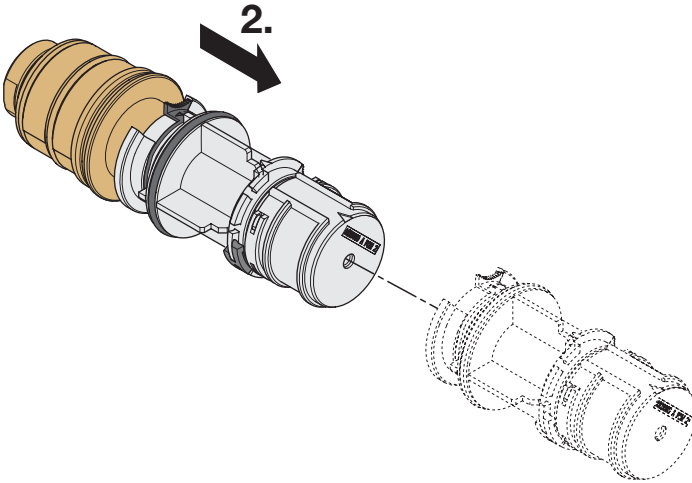
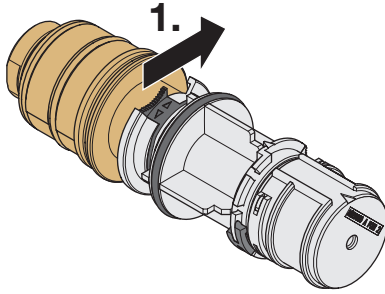
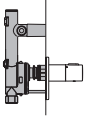


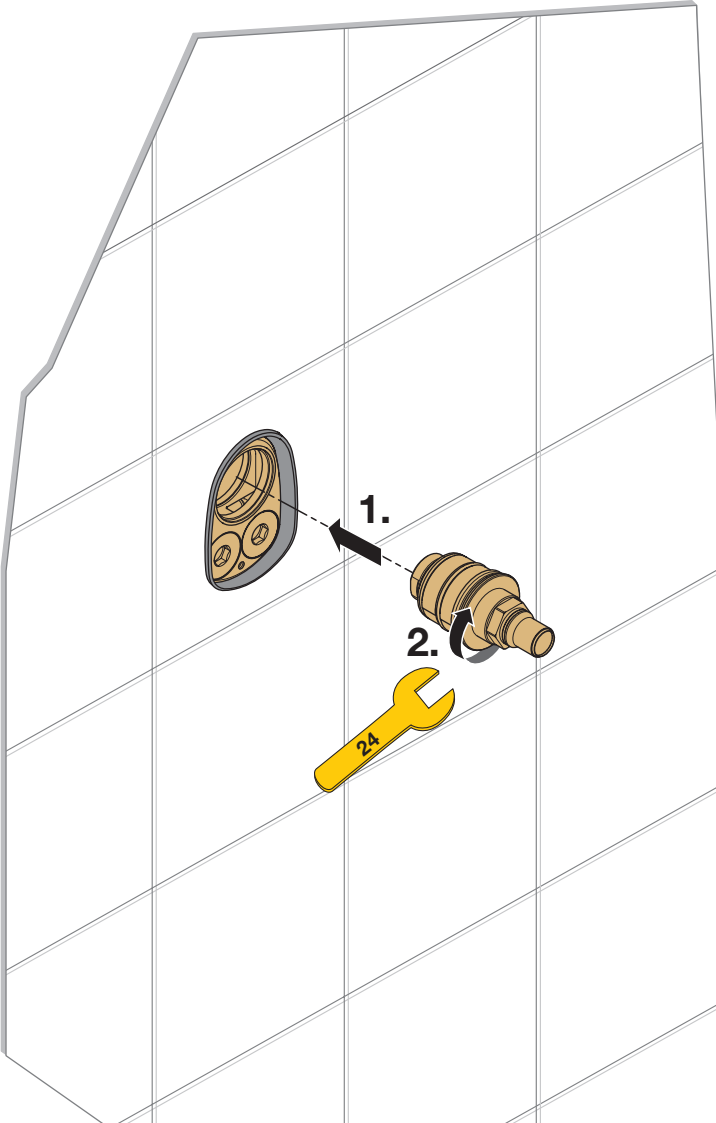
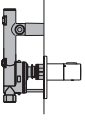
## 1.

35 417 970 90 // 35 437 970 90 // 35 517 970 90 // 35 527 970 90 // 35 537 970 90 //  
35 417 970 90 00 10 // 35 517 970 90 00 10 // 35 527 970 90 00 10 // 35 537 970 90 00 10 //  
35 528 970 90 // 35 548 970 90 // 35 528 970 90 00 10 // 35 548 970 90 00 10

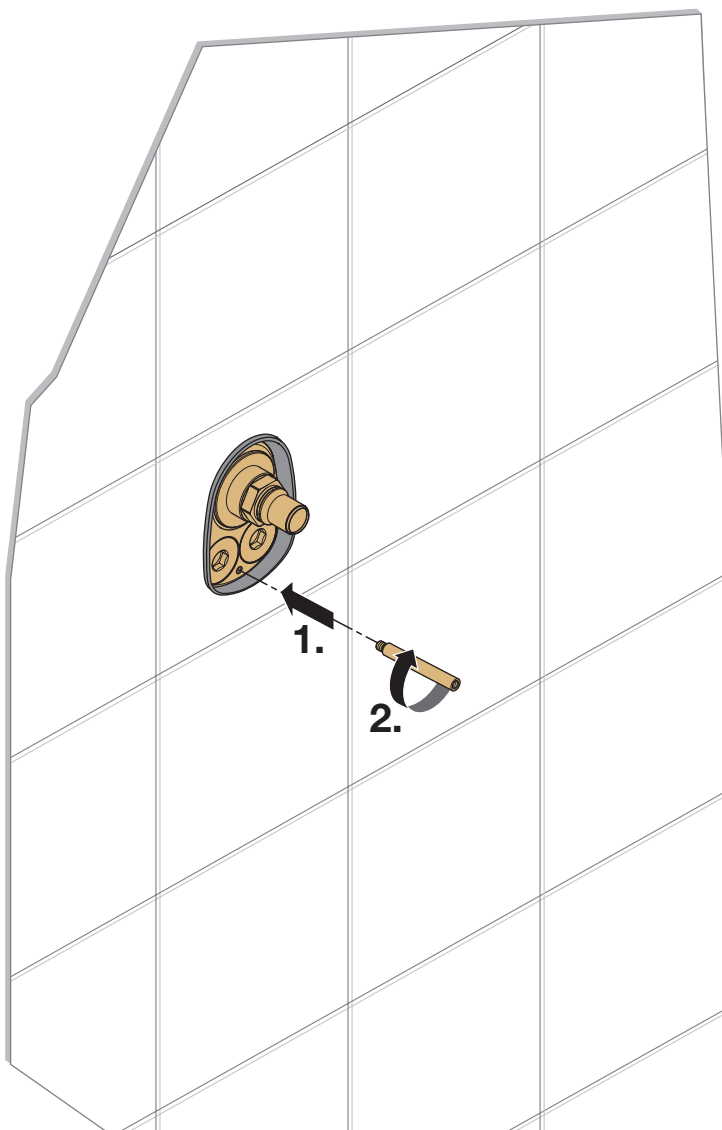
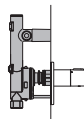


# 3

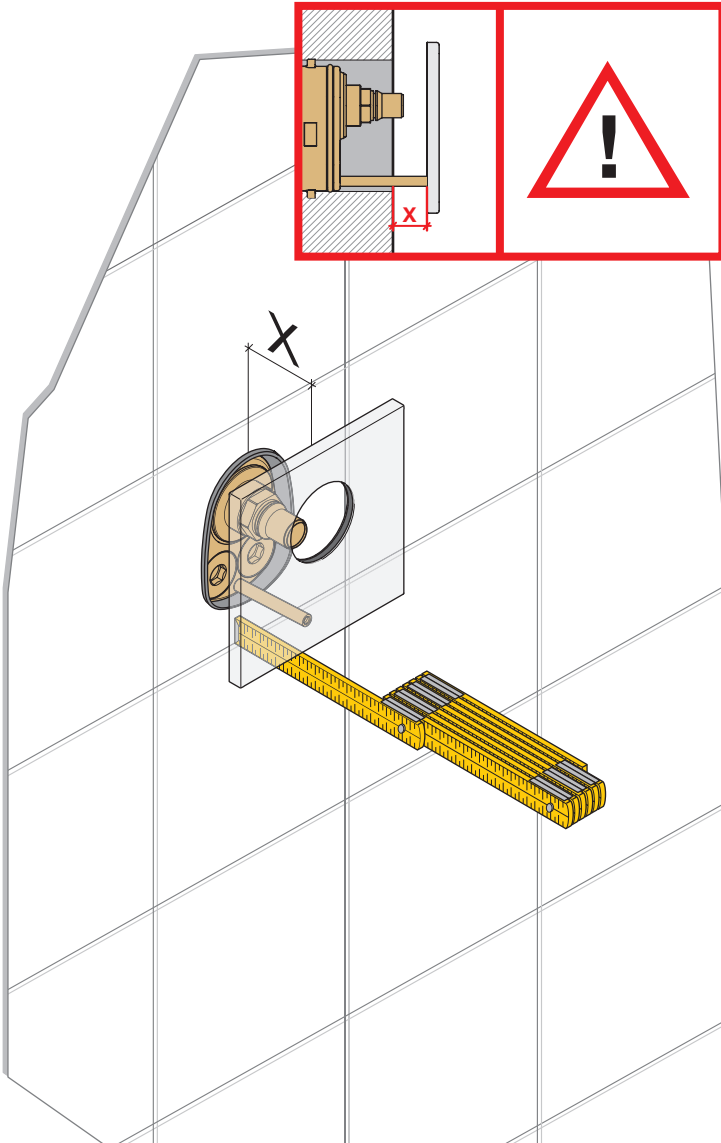
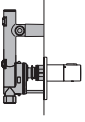




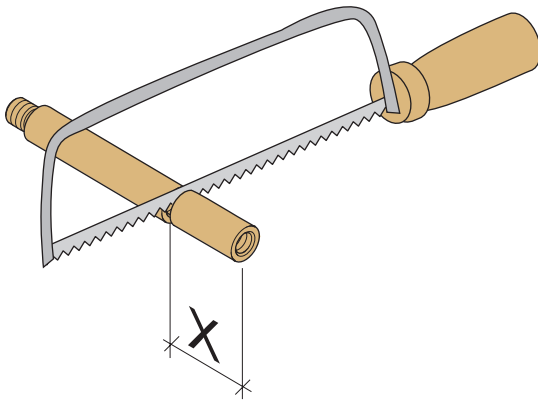
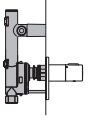
# 5

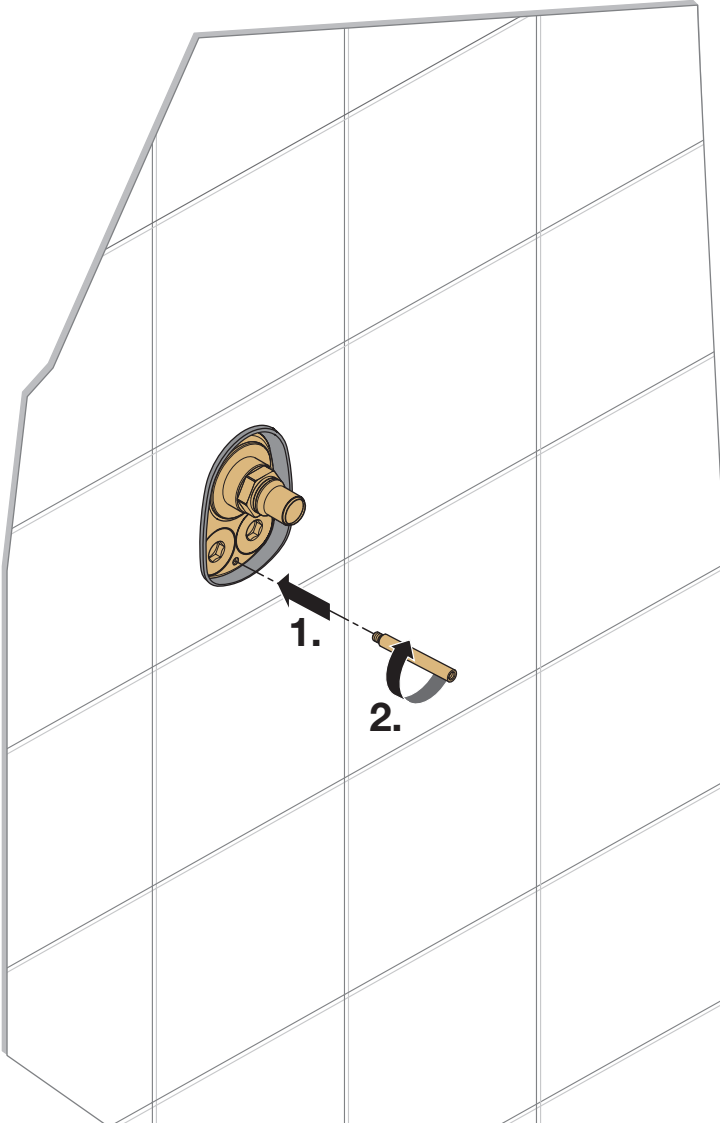
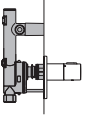


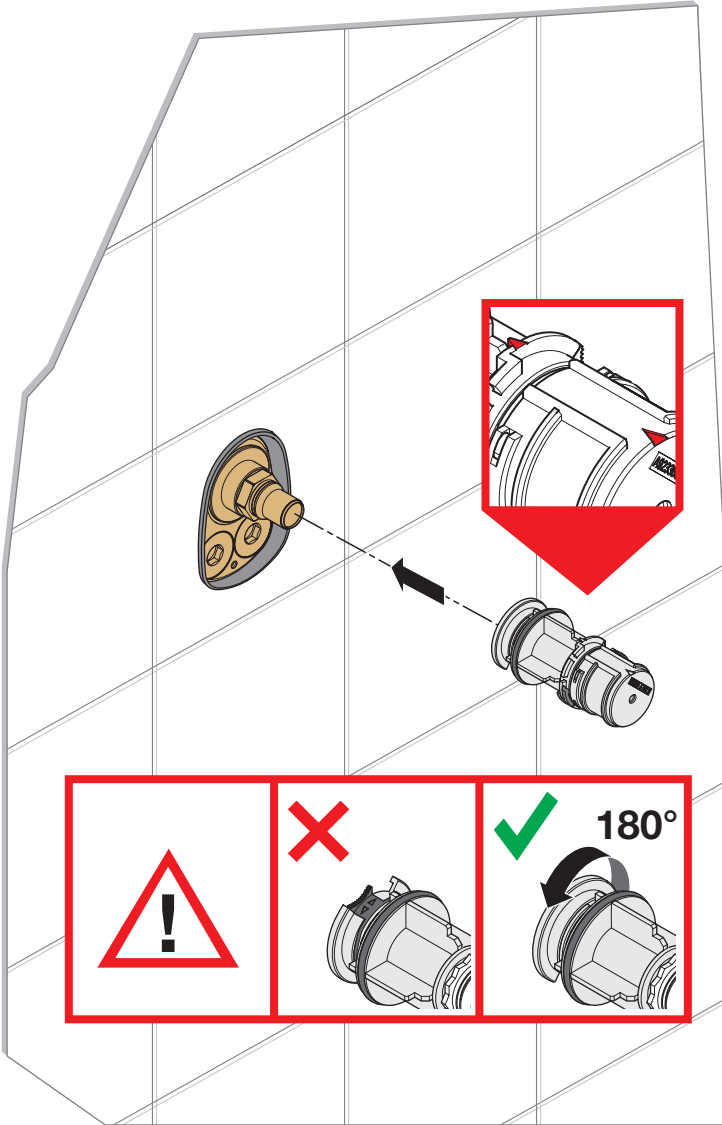
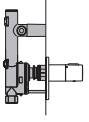




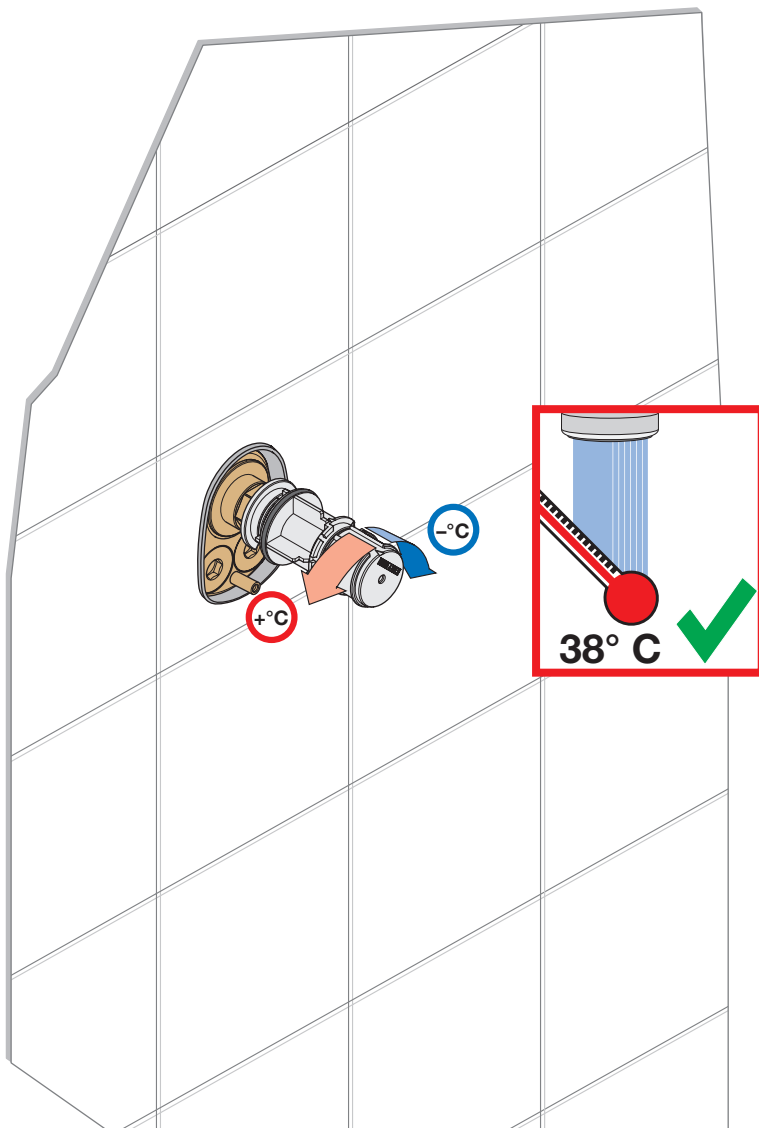
7



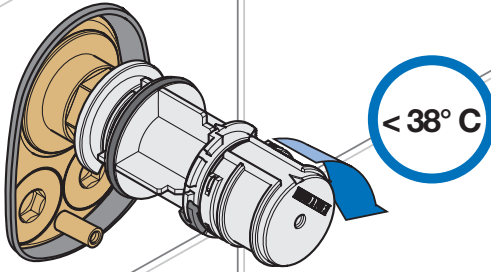




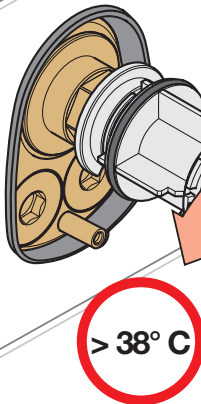
**Justierung** // Adjustment // Temperatuurinstelling // Ajustage // Aggiustamento // Ajuste // Adjustment // Justering // Nastavení // Nastawiac // юстировка // 校准

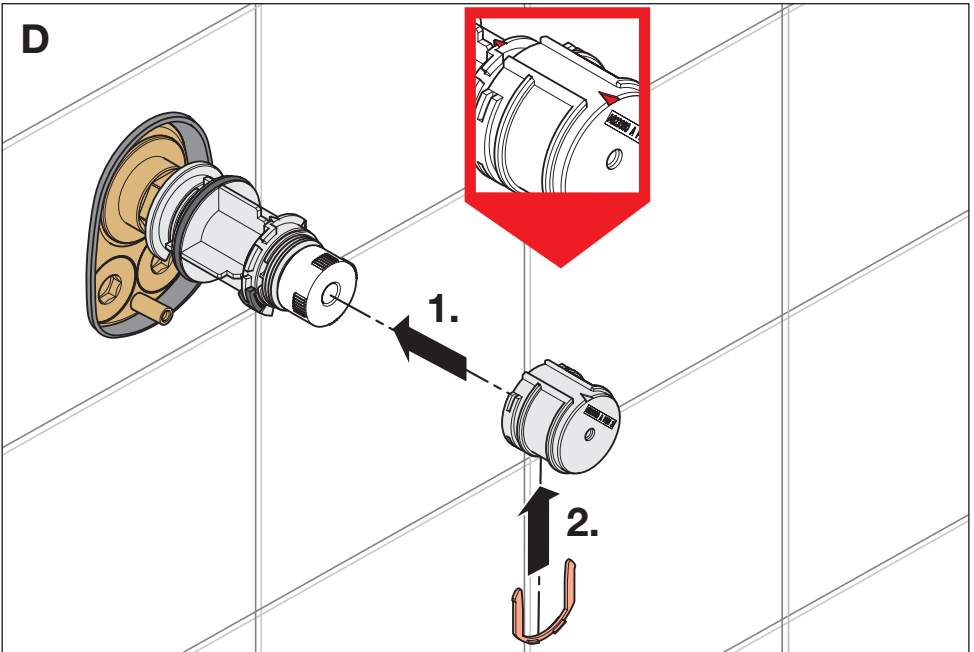
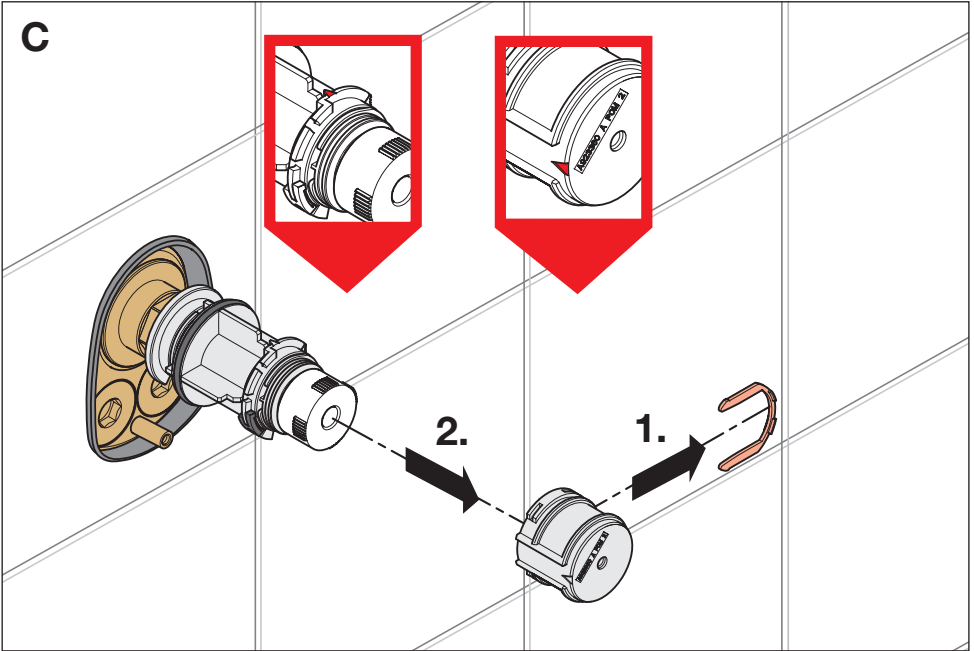


**A**

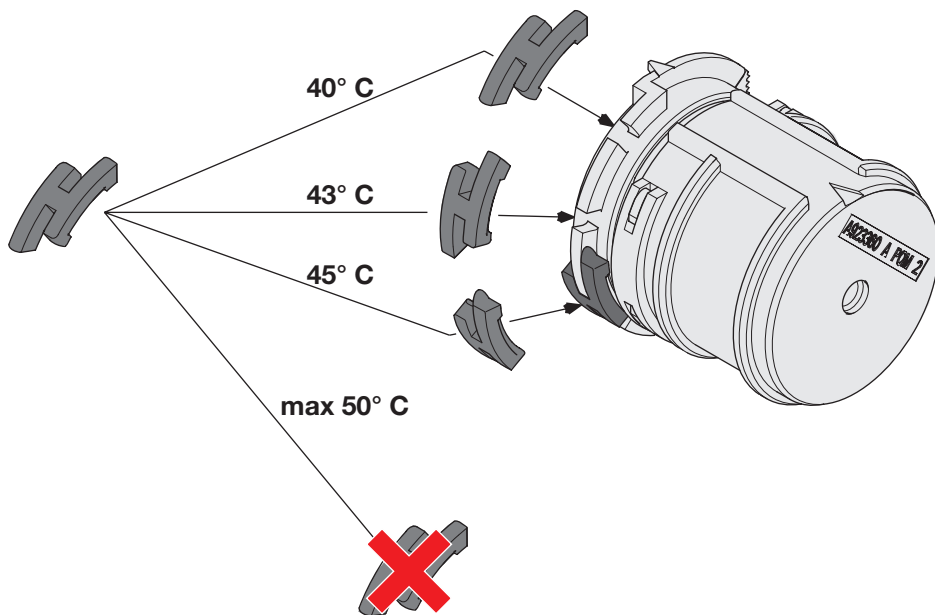


**B**

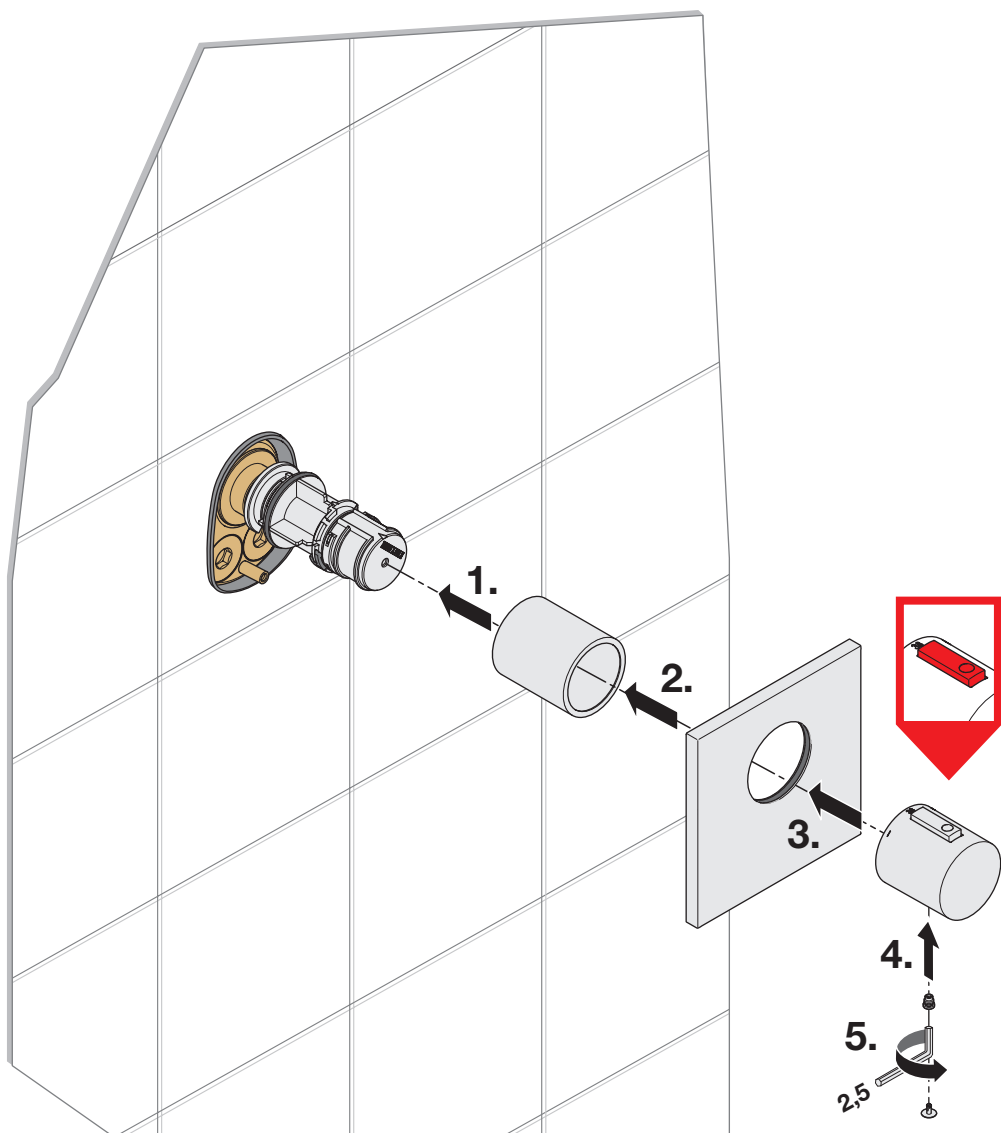
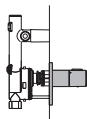




**maximale Mischwassertemperatur** // maximum temperature of mixed water // maximale mengwassertemperatuur // température maximale d'eau mélangée // temperatura massima dell'acqua miscelata // temperatura máxima del agua mezclada // maximum temperature of mixed water // maximal blandvattentemperatur // maximální teplota směsi teplé a studené vody // maksymalna temperatura wody zmieszanej // максимальная температура смешанной воды // 最高混合水温度

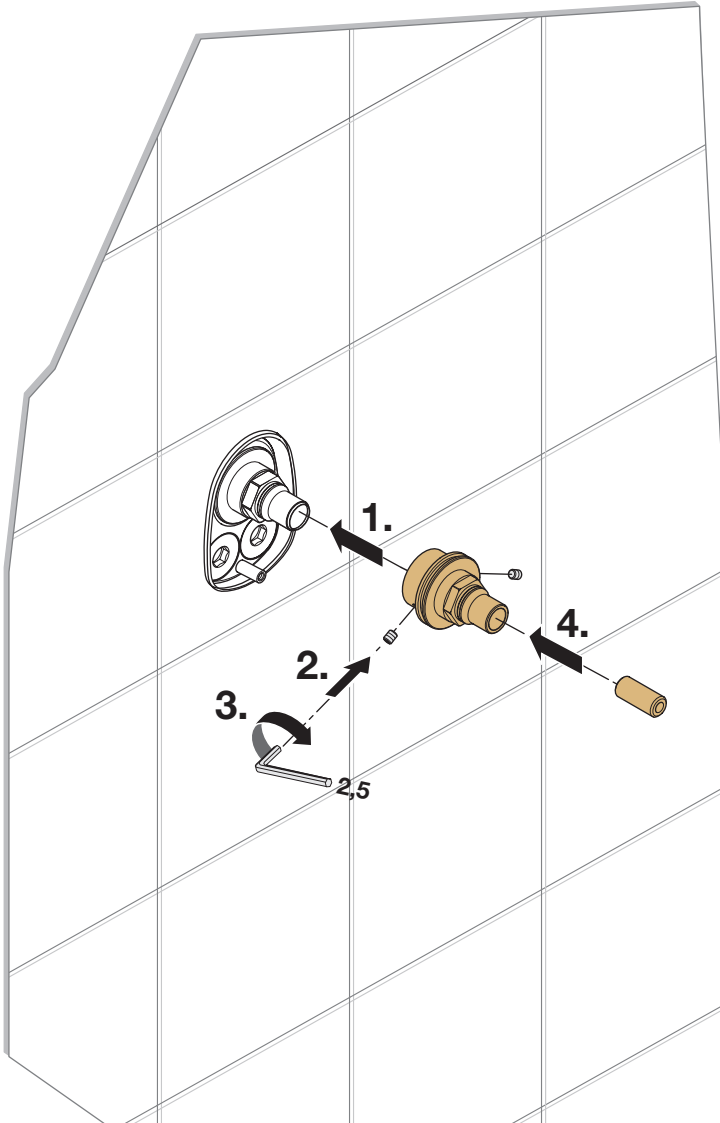


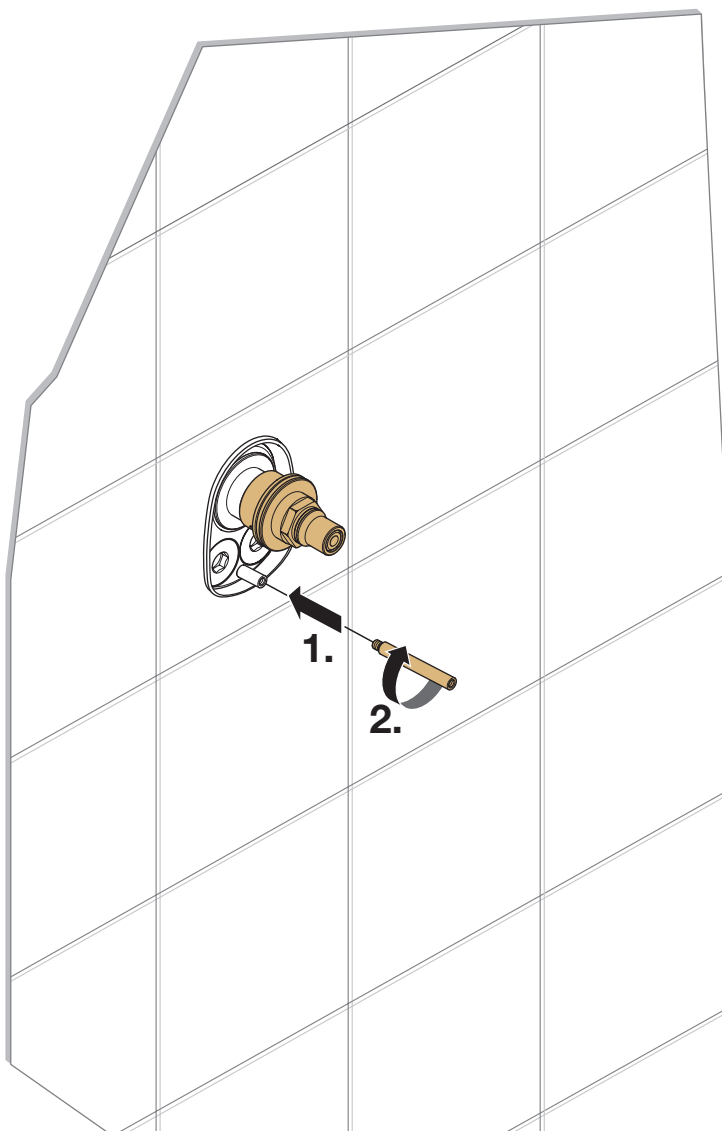




# A

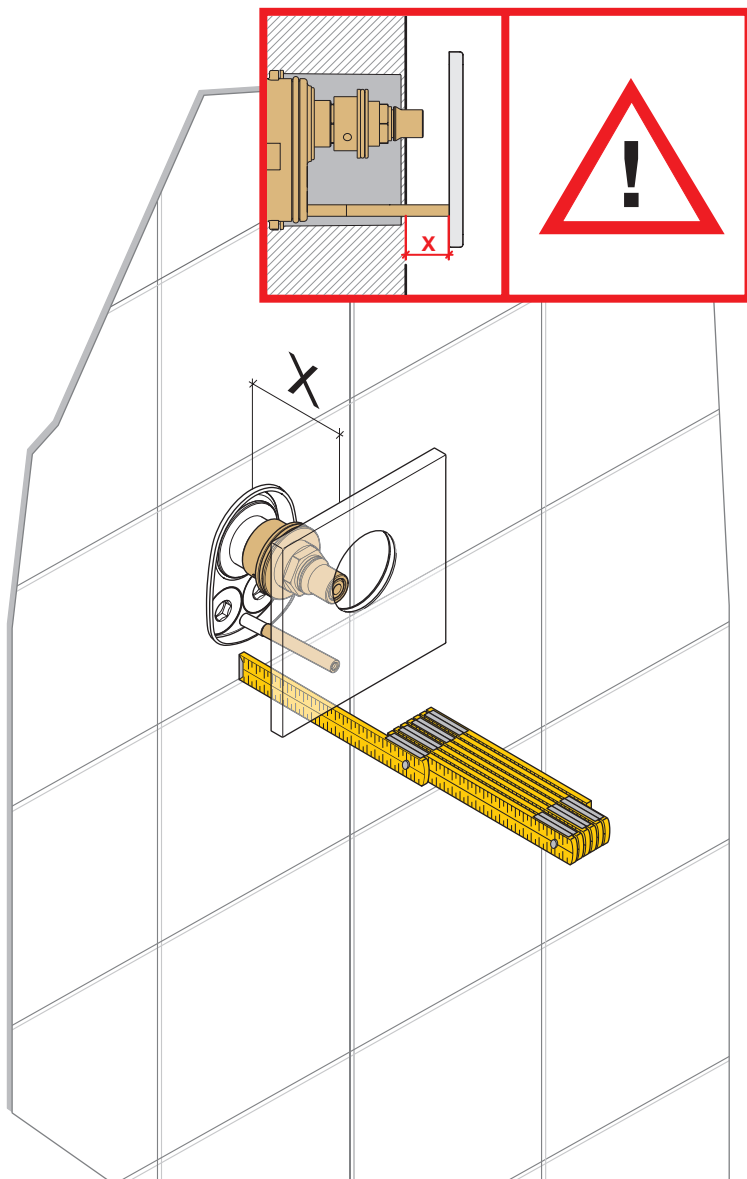
+ 28 mm



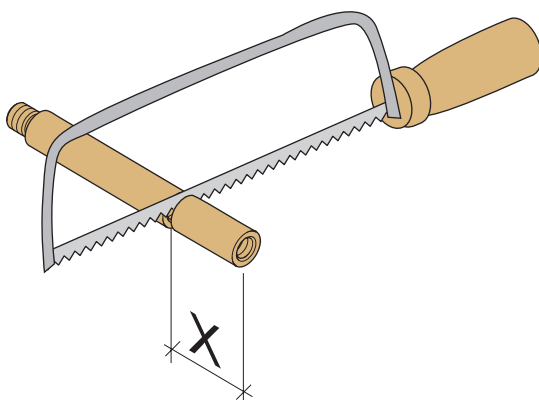


# C

+ 28 mm

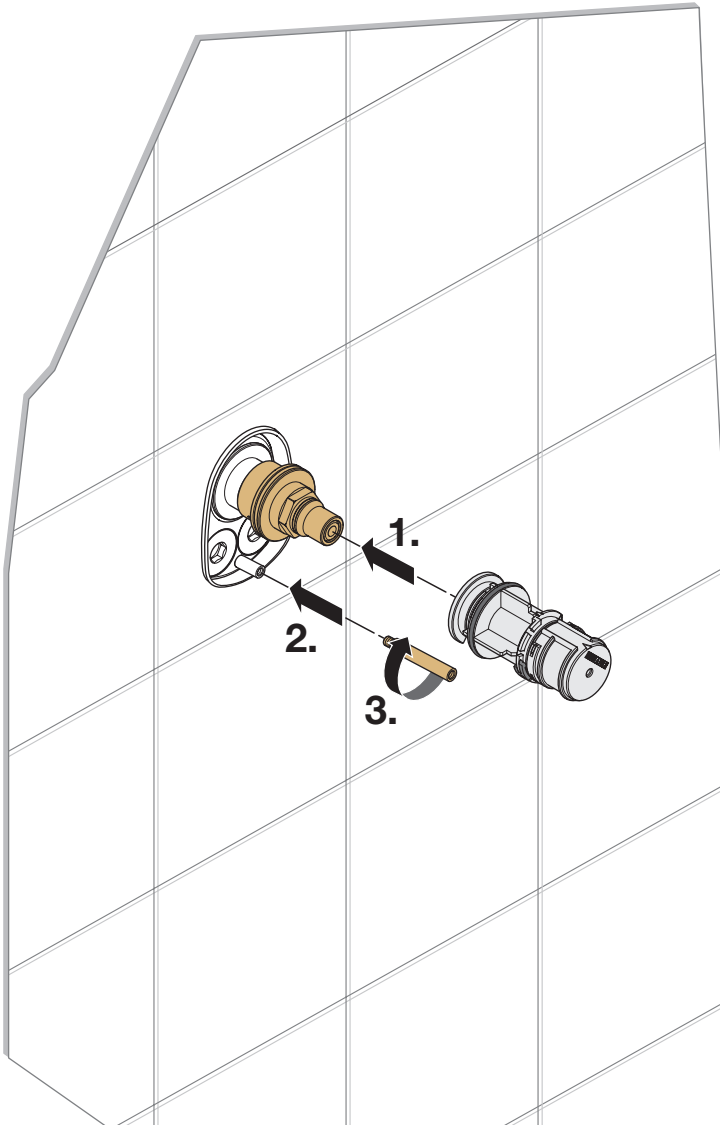


**D**  
+ 28 mm

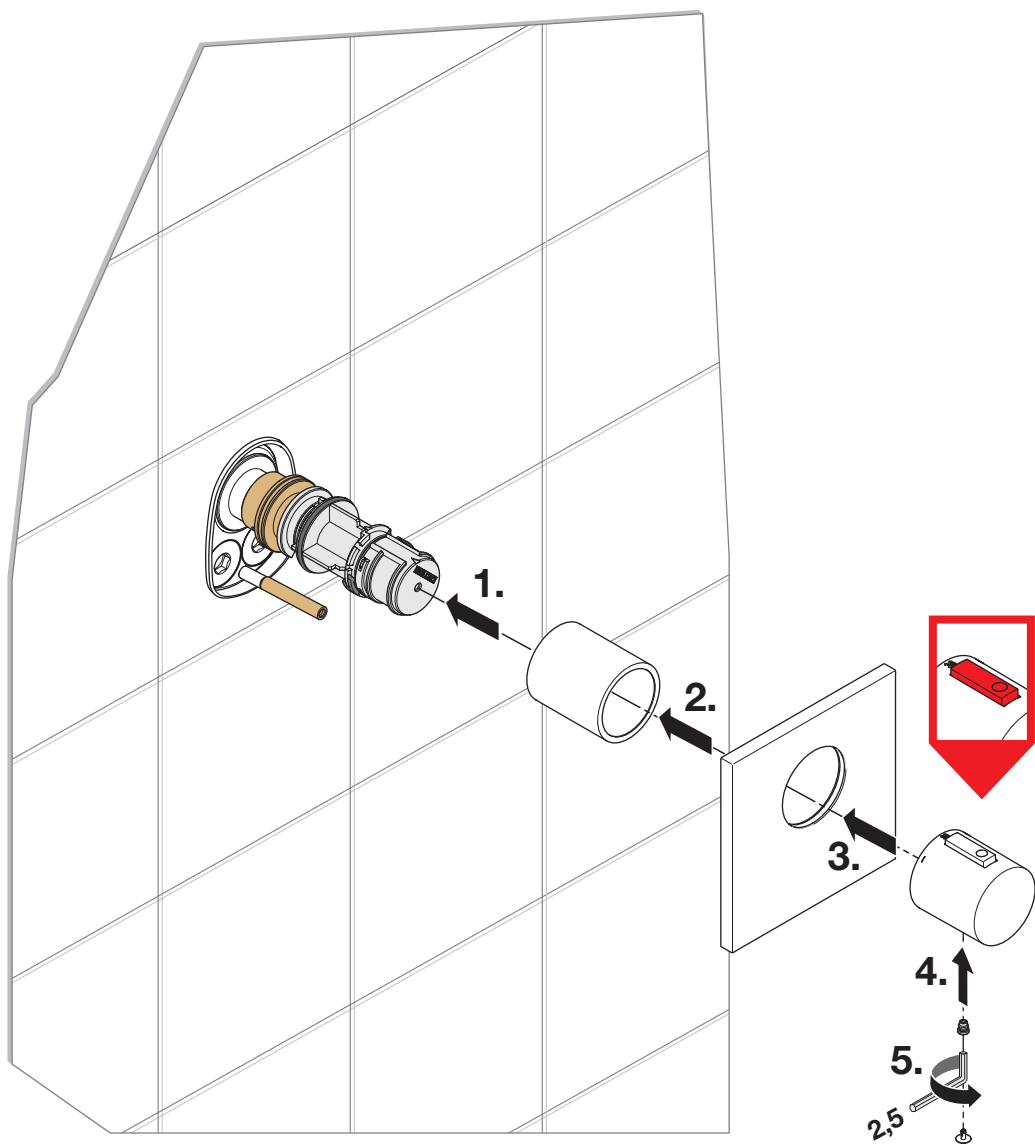


# E

+ 28 mm

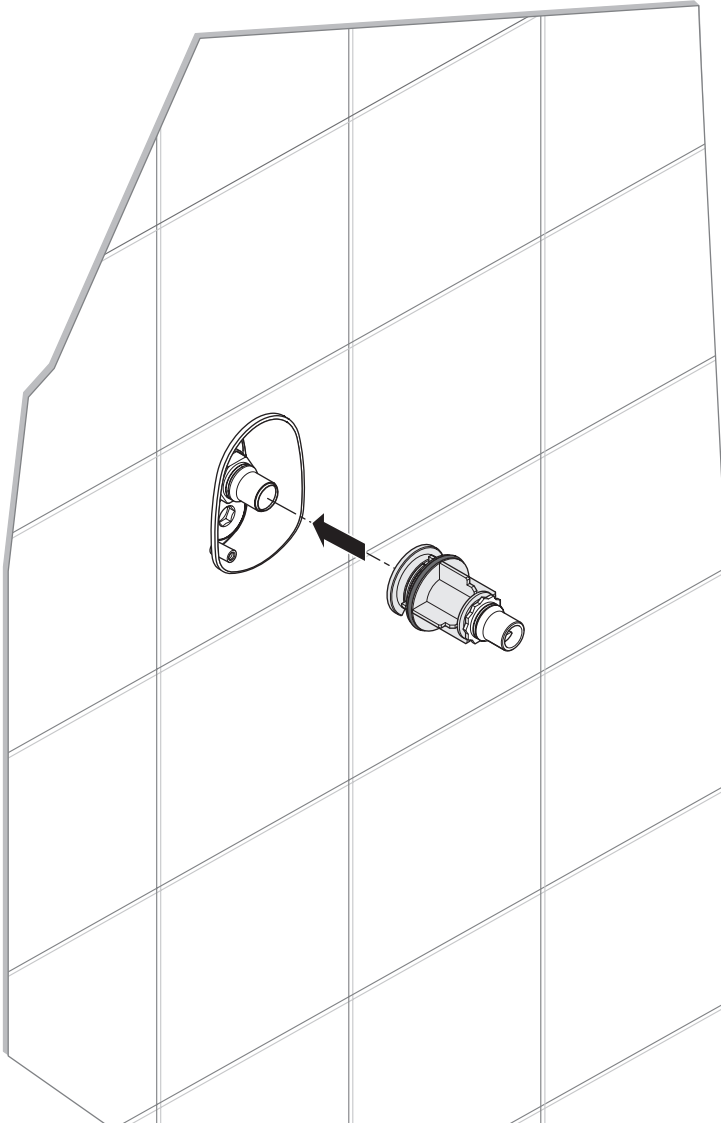


**F**  
+ 28 mm



# A

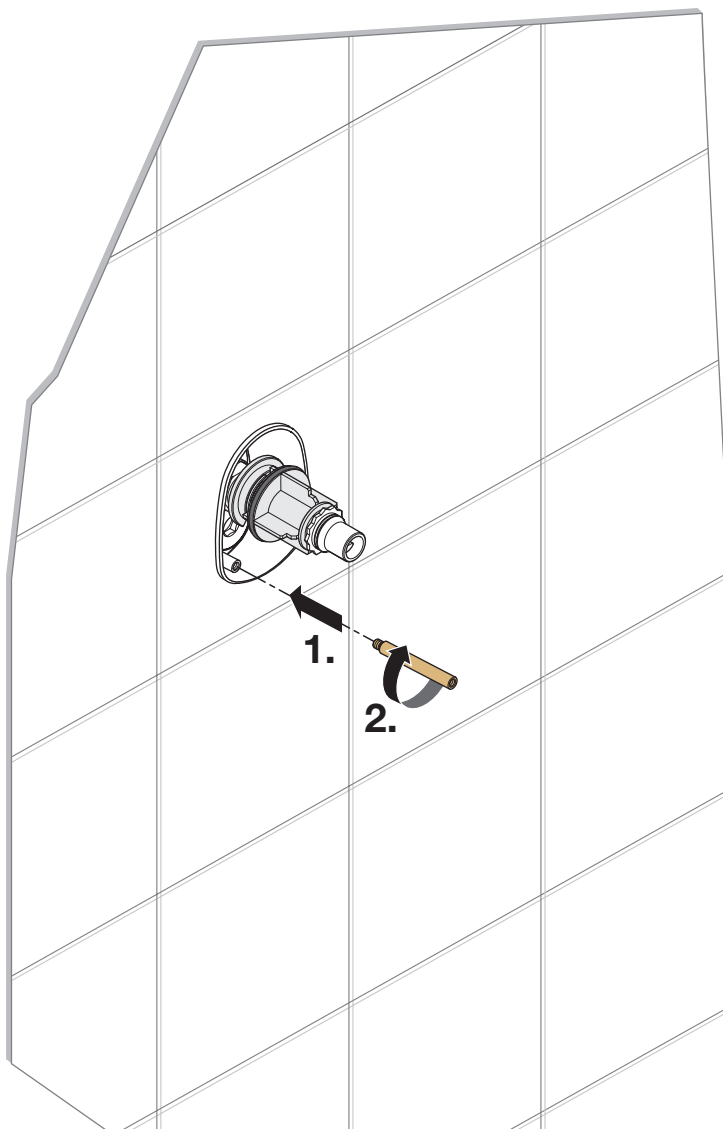
+ 46 mm





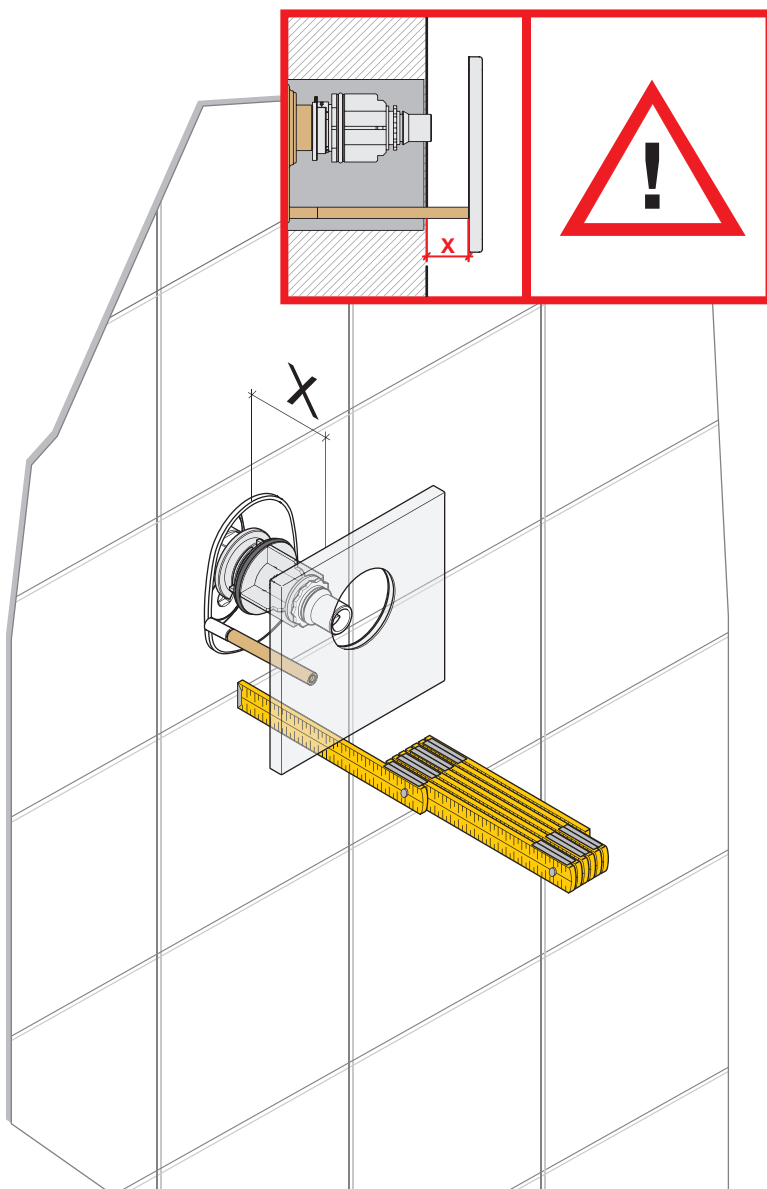
# B

+ 46 mm

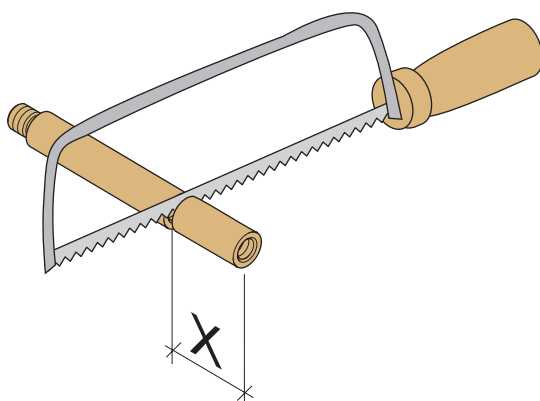


# C

+ 46 mm

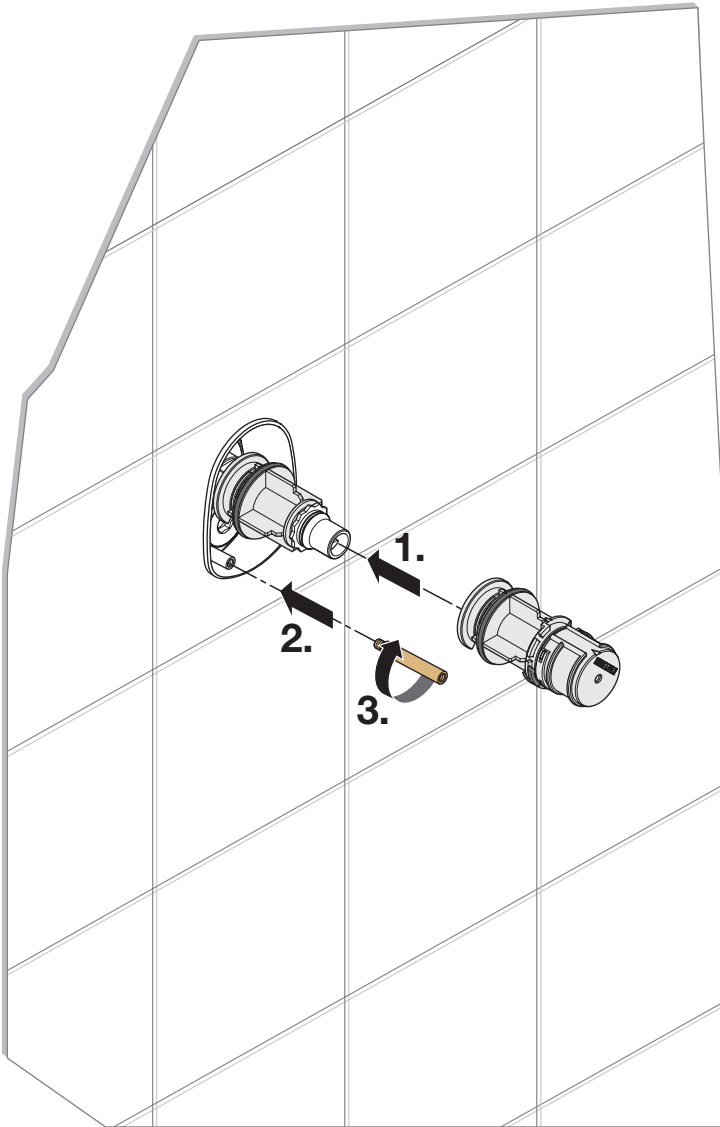


**D**  
+ 46 mm

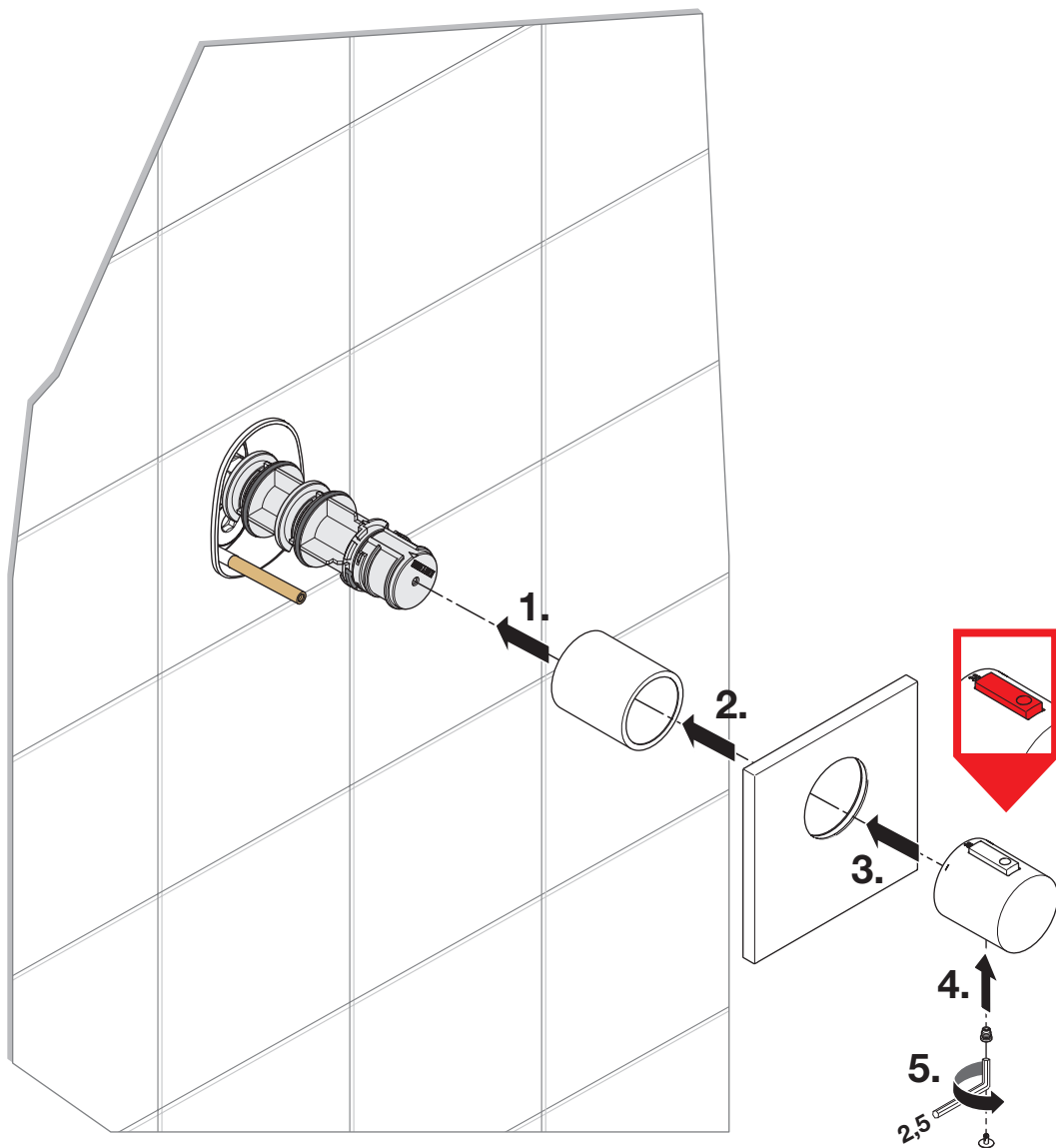


# E

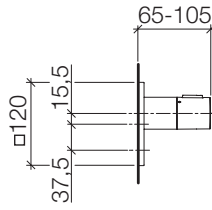
+ 46 mm



**F**  
+ 46 mm

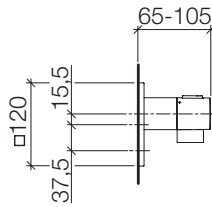


36 417 980



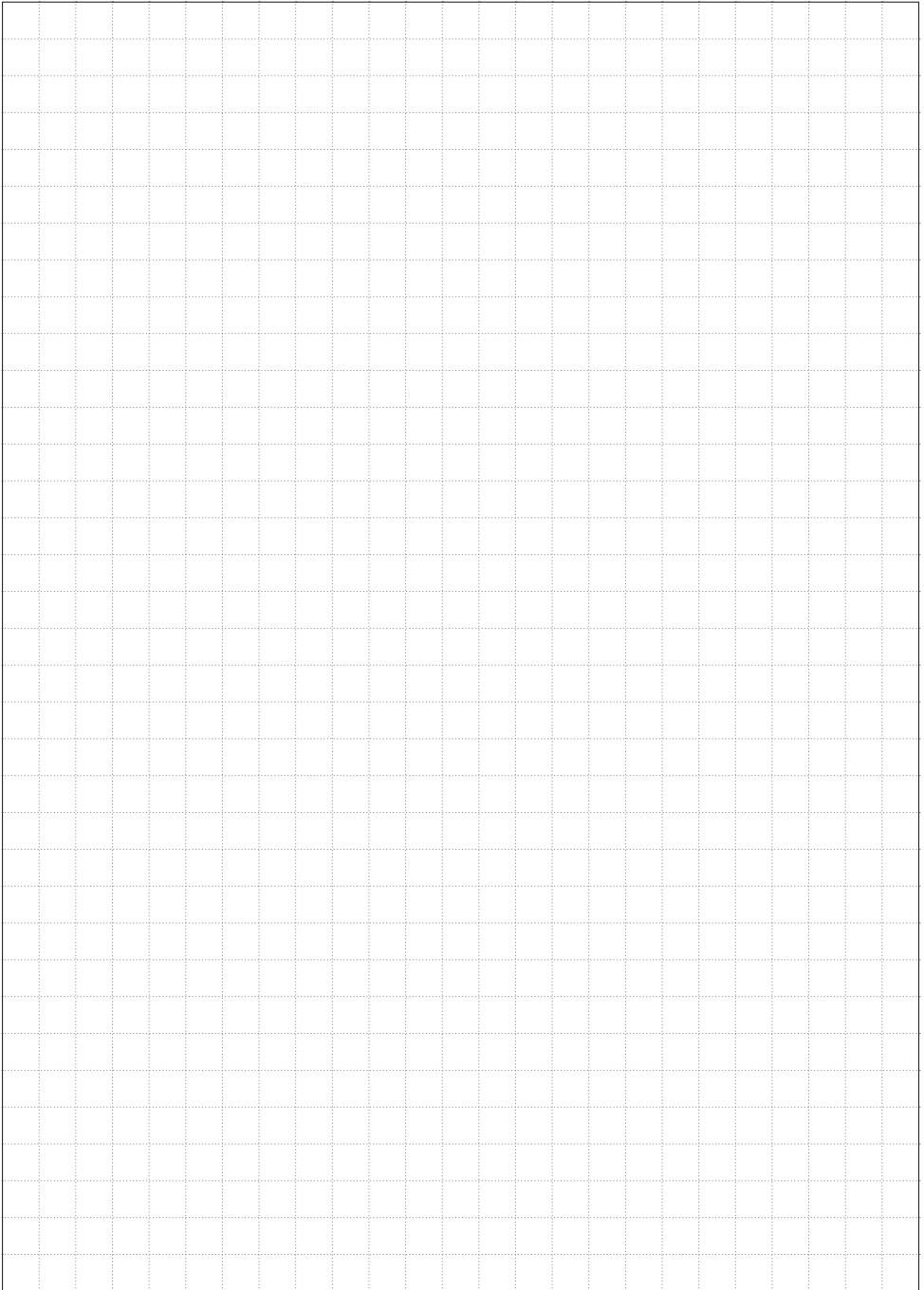
mm

36 417 985



mm

Inch = mm x 0,0394



Aloys F. Dornbracht GmbH & Co. KG Armaturenfabrik  
Köbbingser Mühle 6, D-58640 Iserlohn  
Tel. +49(0)2371433-0, Fax +49(0)2371433-232  
mail@dornbracht.de, dornbracht.com

## Dornbracht Group

Premium Solutions for Interior Architecture



01 03 06 985 00 / 02.2019